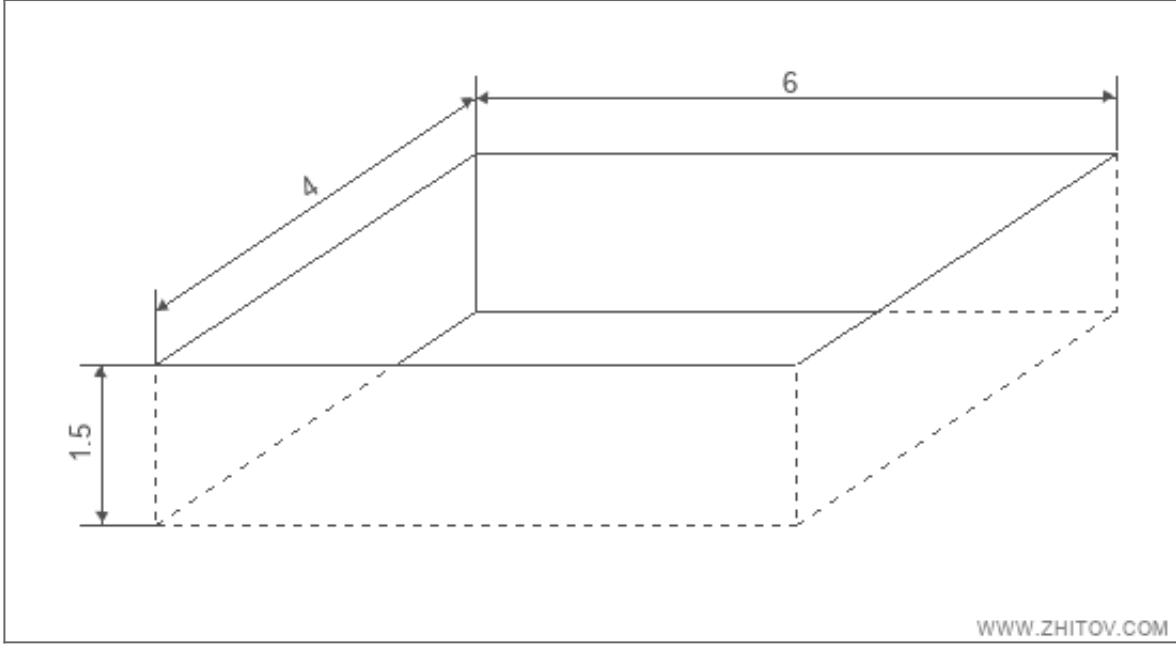


গাঁতটোৰ বাবে মাটিৰ কামৰ আয়তন গণনা



পিট এৰিয়া: 24 বৰ্গ মিটাৰ

খননৰ আয়তন: 36 ঘনমিটাৰ

খৰচ

গাঁত খান্দাৰ খৰচ: 18000

মাটি আঁতৰোৱাৰ খৰচ: 7200

মুঠ: 25200

© www.zhitov.com