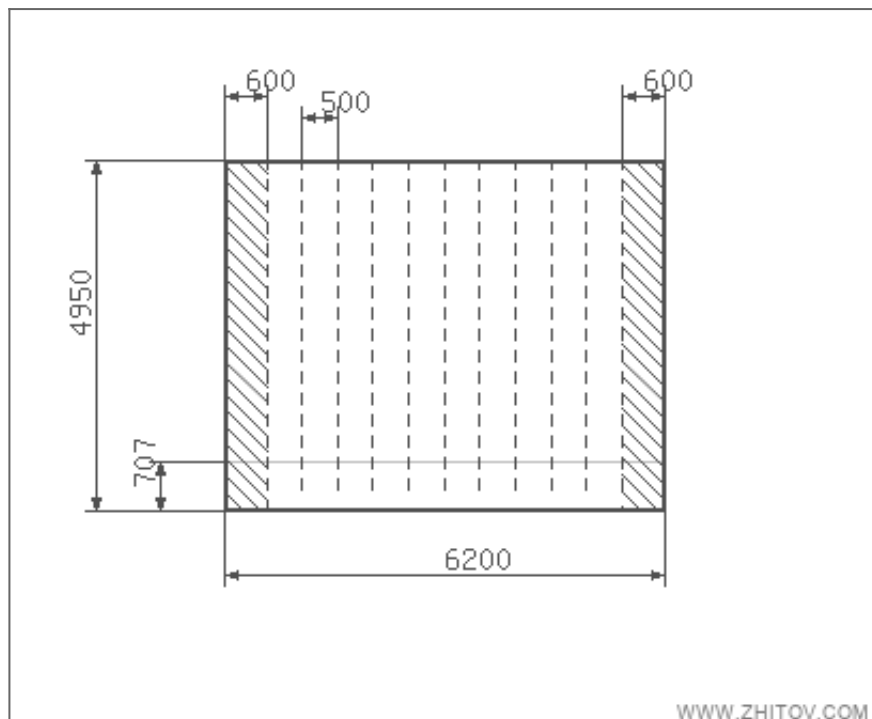


Изчисляване на покривни материали за скатни покриви



Размери по отношение на една втора от основните покрива.

Първоначални данни

Ширина на гредите 150 mm

Дебелина на гредите 50 mm

Надвес за основния покрив 500 mm

Ширина на основния покрив на стени 6000 mm

Височина на покрива до върха 3000 mm

Дължината на основната покрив (скат) 6200 mm

Размерът на основния покрив

Leaf височина основните покрив 4950 mm

Ширина на ската (скат) 6200 mm

Площта на основните покрив 30.69 (61.38) кв. м.

Дължина на гредите 4950 mm

Брой на фермите 11 (22)

Обем на материала за гредите 0.41 (0.82) куб. м.

Брой редове на дъсчената решетка 25 (50)

Обем на материала за дъсчената решетка 0.58 (1.16) куб. м. или 26 (52) броя по 6 m

Брой на покривните материали 36 листове

2.5 серия 7 широчина на крилото на всяка половина

Подпокривен материал (асфалт, покривни материали ...) 62 кв. м.

Черна хартия 5 ролки (до 15 квадратни метра на ролка) или асфалтова хартия 4 ролки (до 20 квадратни метра на ролка)

Припокриване 10%

За по-точно изчисляване на материалите прочетете указанията!

© www.zhitov.com