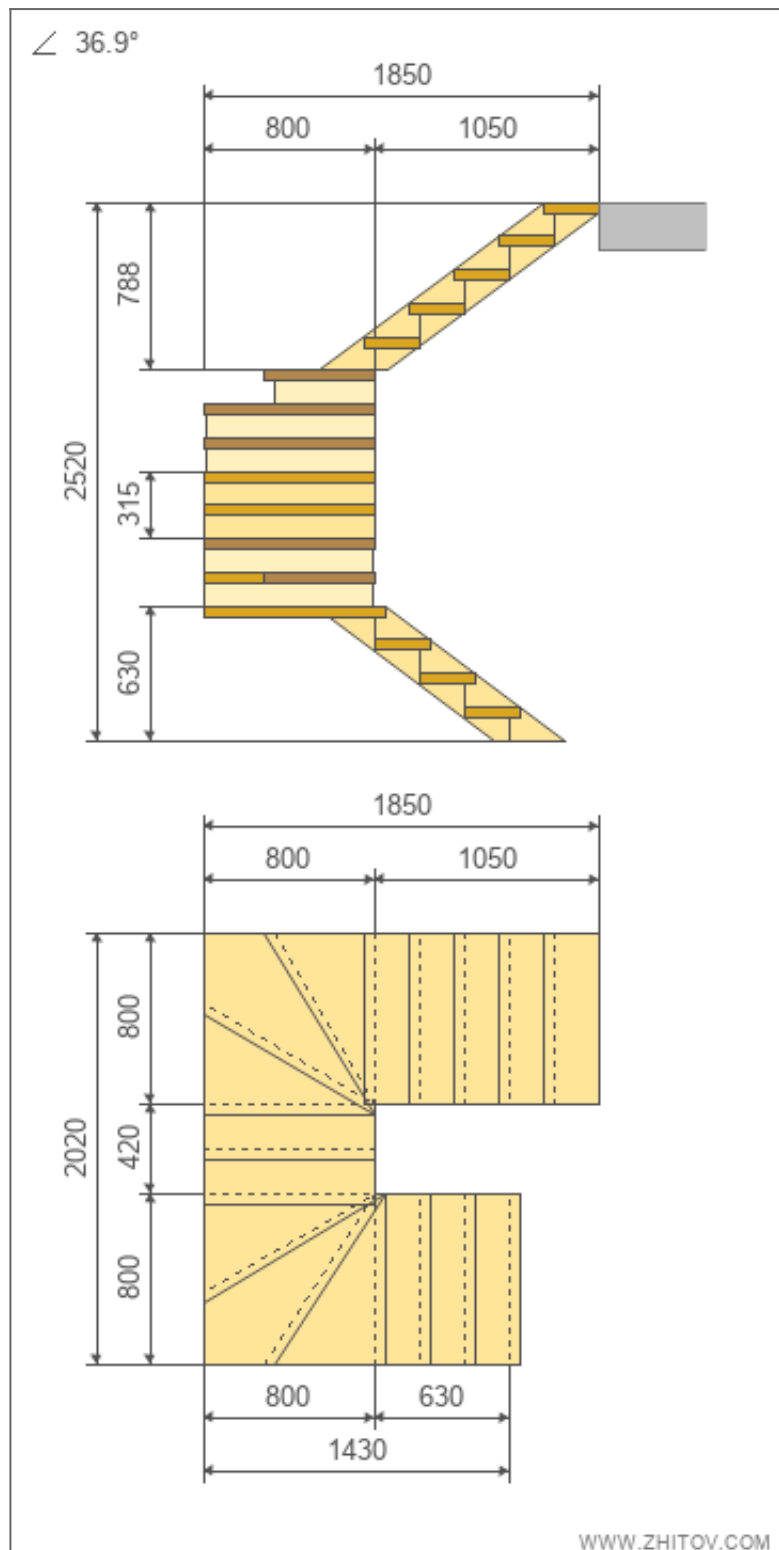
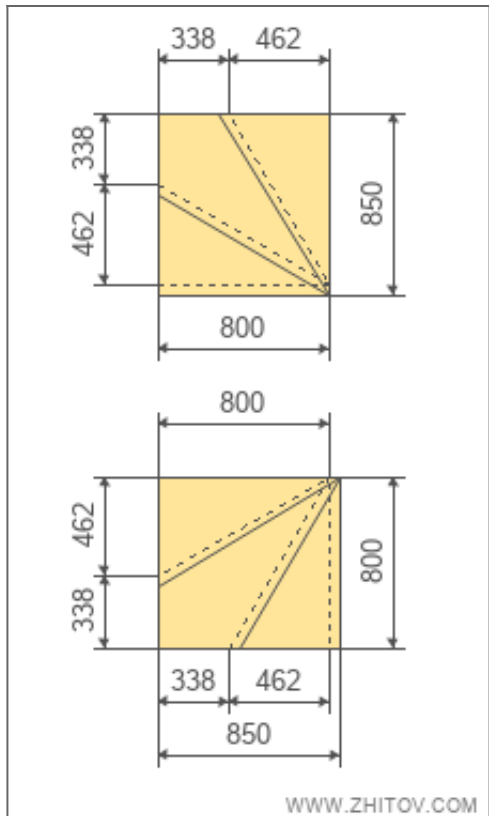


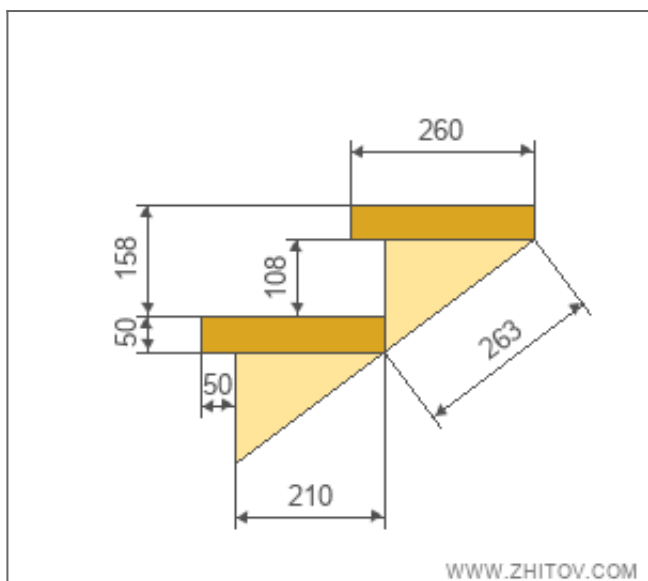
# Aprēķinot kāpnes trīs pārstāvēcībām un rotācijas posmos



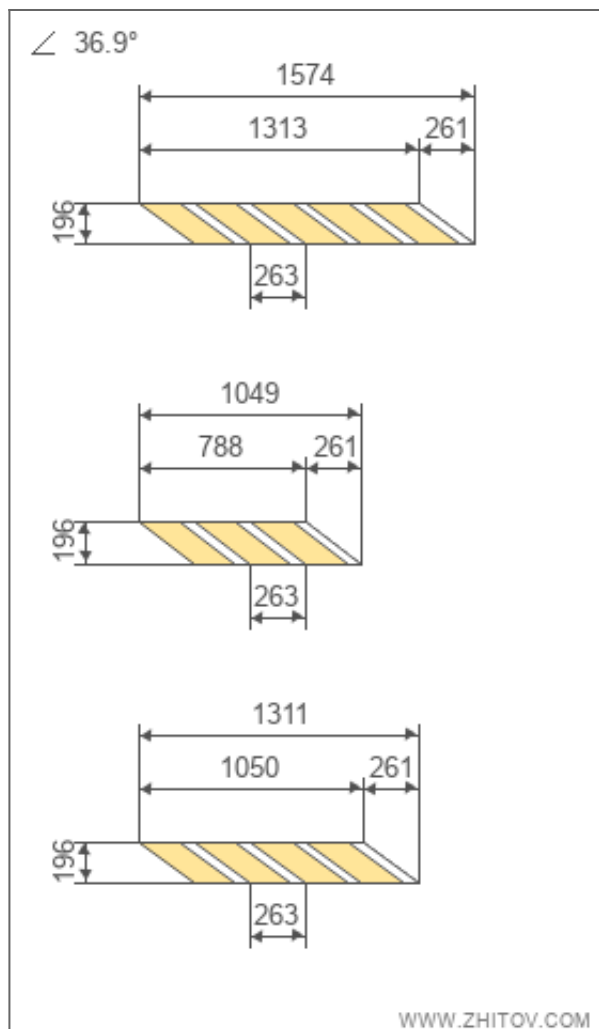
Kopējais kāpņu zīmējums



Zīmēšanas pagrieziena ātruma



Zīmēšanas Template posmos



## Kāpņu vaiga rasējums



### Ieteikumi

Novirze no formulas **12.5%**

1. Mēs iesakām samazināt darbību skaitu, kas vairāk par **1**

Solis dziļuma trūkums: **260** mm

2. Iesakā palielināt izvirzījuma **F** līdz **20** mm

Ērts kāpņu slīpums **36.9°**

**Neērtas kāpnes**

### Sākotnējie dati

Kāpņu augstums **2520** mm

Kāpņu ailes garums **1850** mm

Kāpņu platums **800** mm

-Ātrums augšējā Bay **5**

Vidējā lidojumu kāpnes **2**

-Zemāka līča ātrums **3**

Rotācijas posms **6**

Pakāpienu biezums **50** mm

Pakāpiena pārkare 50 mm

#### Aprēķina rezultāti

Pilnīgu augšējo loka stiegru garums 1574 mm

Priekšējā augšējā loka stiegru garums 1313 mm

Vidējais ilgums pilna loka stiegru 1049 mm

Priekšpusē vidus loka stiegru garums 788 mm

Grunts Stringer pilna garuma 1311 mm

Garuma priekšējā apakšējā Stringer 1050 mm

Kāpņu vaigu biezums 196 mm

Attālums uz loka stiegru starp prosaws uz skatuves 263 mm

Kāpņu leņķis 36.9° no grīdas

Soļa dziļums 260 mm

Pakāpiena augstums 158 mm

Pretpakāpiena augstums 108 mm

© [www.zhitov.com](http://www.zhitov.com)