

90° ਦੇ ਨਾਲ ਝੁੱਕ ਦੀ ਗਣਨਾ



ਸੁਝਾਅ

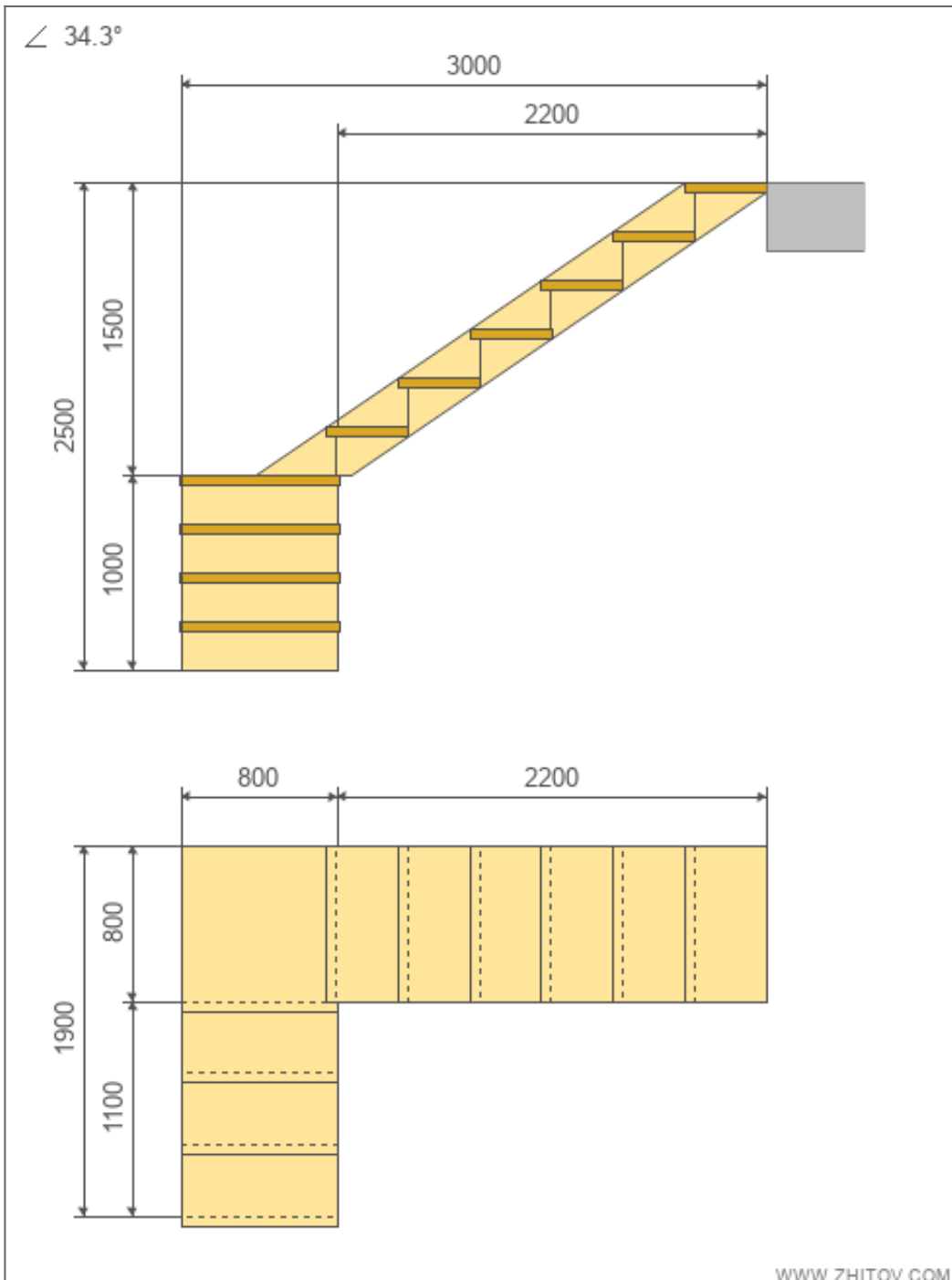
ਫਾਰਮੂਲਾ ਦੀ ਸਹੂਲਤ ਤੌਰ ਭਟਕਣ **31.4%**

1. ਮਾਨੂੰ ਧੜਾਅ ਦੀ ਗਿਣਤੀ ਵਧਾਉਣ ਲਈ ਦੀ ਸਿਫਾਰਸ਼ ਨੂੰ ਹੋਰ **3**

ਫੁੱਧਾਈ ਦਾ ਖੱਯਰ ਰਾਫੀ ਹੈ

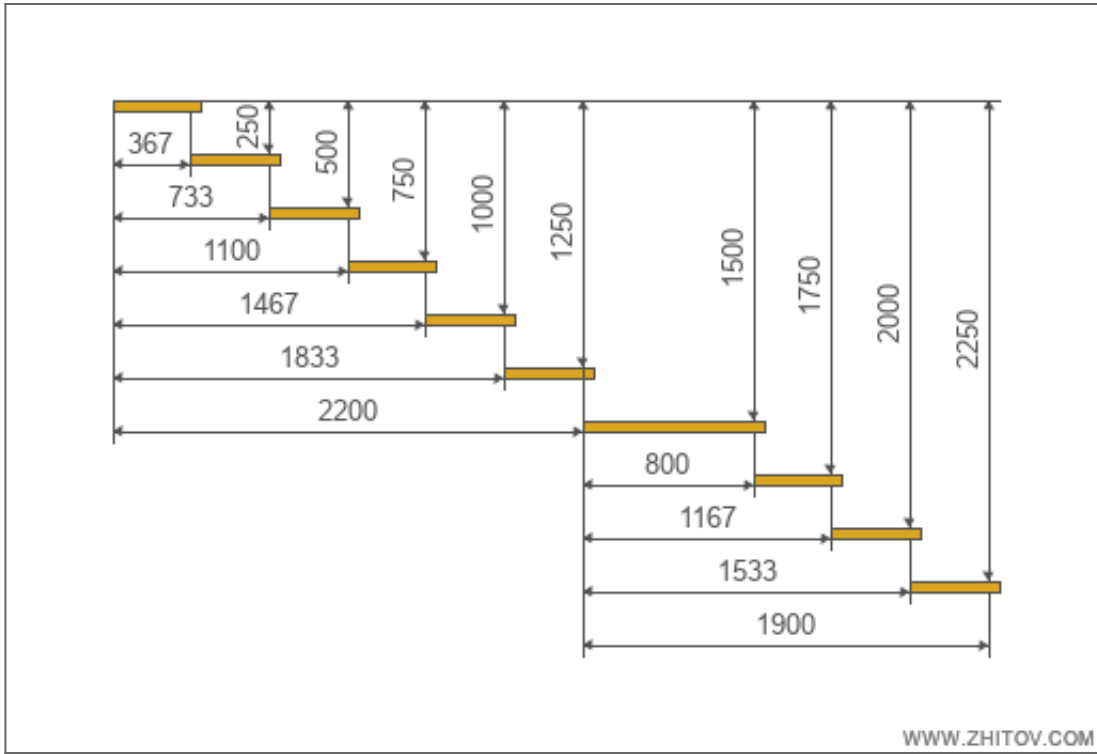
ਥੋੜੀ ਦੇ ਸੁਵਿਯਾਜਨਰ ਕੋਣ **34.3°**

ਮੁਰਾਬਲਤਨ ਆਰਾਮਦਾਇਕ ਜੀਨਾ

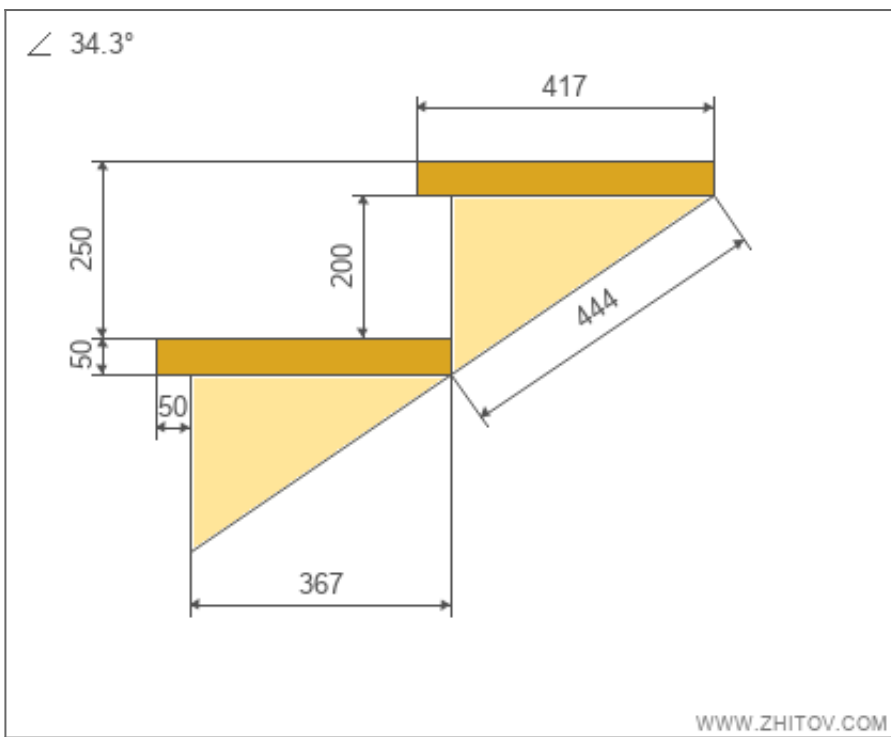


WWW.ZHITOV.COM

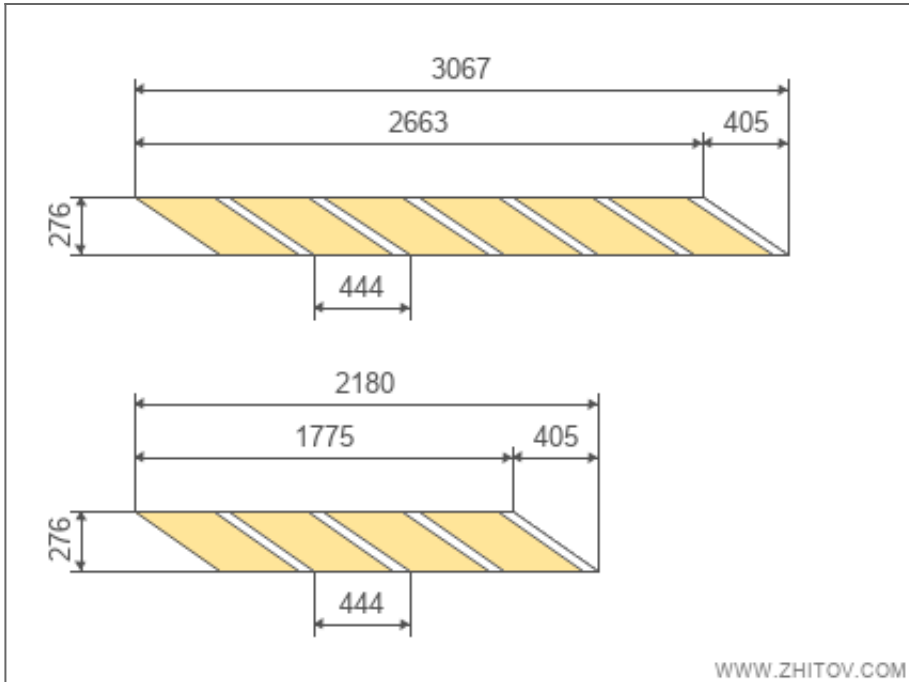
ਚੁੱਲ ਡਰਾਈਂਗ ਥੋੜੀ



रसभ मरीभ



टैथलेट रसभ डगटिंग



ਡੇਰੀ 'ਡਰਾਇੰਗ'

ਸੁਰੂਆਤੀ ਡਾਟਾ ਨੂੰ

- ਥੋੜੀ ਦੀ ਉਚਾਈ 2500 ਮਿਲੀਮੀਟਰ
- ਦੀ ਯੋਜਨਾ 'ਚ stairwell ਦੀ ਲੰਬਾਈ 3000 ਮਿਲੀਮੀਟਰ
- ਚੌੜਾਈ 800 ਮਿਲੀਮੀਟਰ
- ਰਦਮ ਦੀ ਗਿਣਤੀ 10
- ਸਾਈਟ ਦੀ ਬਜਾਏ 4 ਦੀ ਡਿਗਰੀ
- ਰਦਮ ਦੀ ਮੋਟਾਈ 50 ਮਿਲੀਮੀਟਰ
- ਯੂਜ਼ਰਸਨ ਰਦਮ 50 ਮਿਲੀਮੀਟਰ

Stringer

- ਵੱਡੇ stringer ਜੀਨਾ ਦੀ ਲੰਬਾਈ 2663 ਮਿਲੀਮੀਟਰ
- ਹੇਠਲੇ stringer ਜੀਨਾ ਦੀ ਲੰਬਾਈ 1775 ਮਿਲੀਮੀਟਰ
- ਧੜਾਕਾ ਦੇ ਯਾਧੀਨ ਸਤਰ 'ਤੇ gashes ਵਿਚਕਾਰ ਦੂਰੀ 444 ਮਿਲੀਮੀਟਰ
- ਥੋੜੀ ਦੇ ਕੋਣ 34.3° ਮੰਜ਼ਿਲ ਦੀ ਲੈਵਲ

ਮਾਪ ਰਦਮ

- ਰਦਮ ਦੀ ਉਚਾਈ 250 ਮਿਲੀਮੀਟਰ
- ਫੁੰਘਾਈ ਰਦਮ 417 ਮਿਲੀਮੀਟਰ
- riser ਦੀ ਉਚਾਈ 200 ਮਿਲੀਮੀਟਰ

