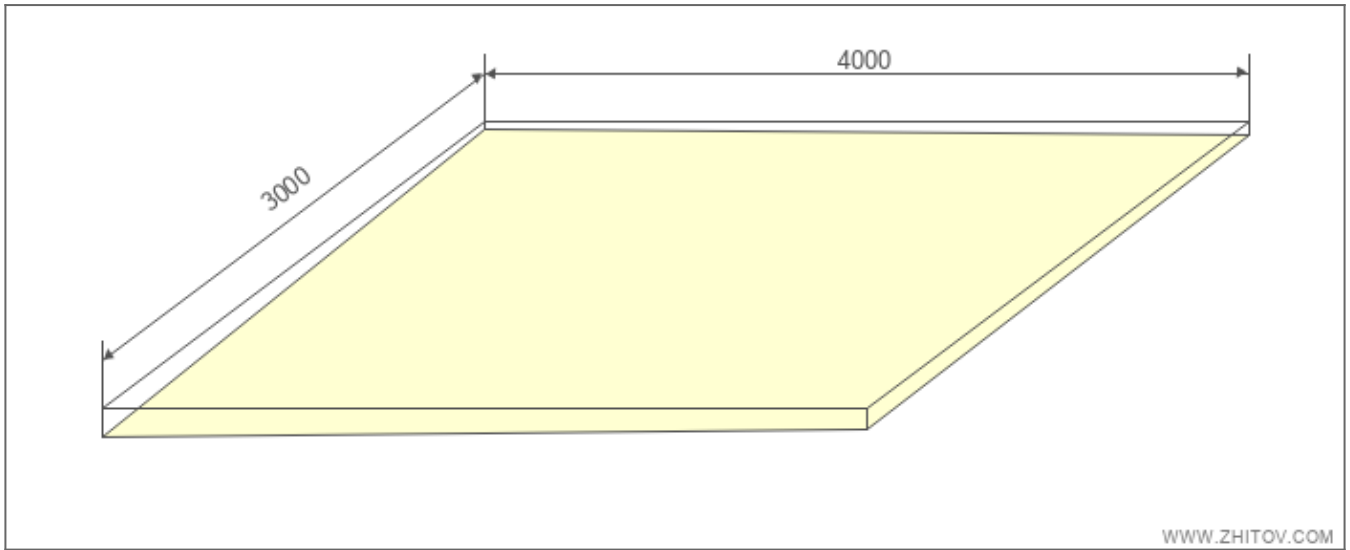


Faatatauina o le tagata lava ia-faalaugatasi mea fola



O le vaega o le fola avanoa 12 m^2

O le aofaiga o le tagata lava ia-faalaugatasi mea fola 1.11 m^3

O le maualuga o le tulaga A 40 mm

O le maualuga o le tulaga B 70 mm

O le maualuga o le tulaga C 110 mm

O le maualuga o le tulaga D 150 mm