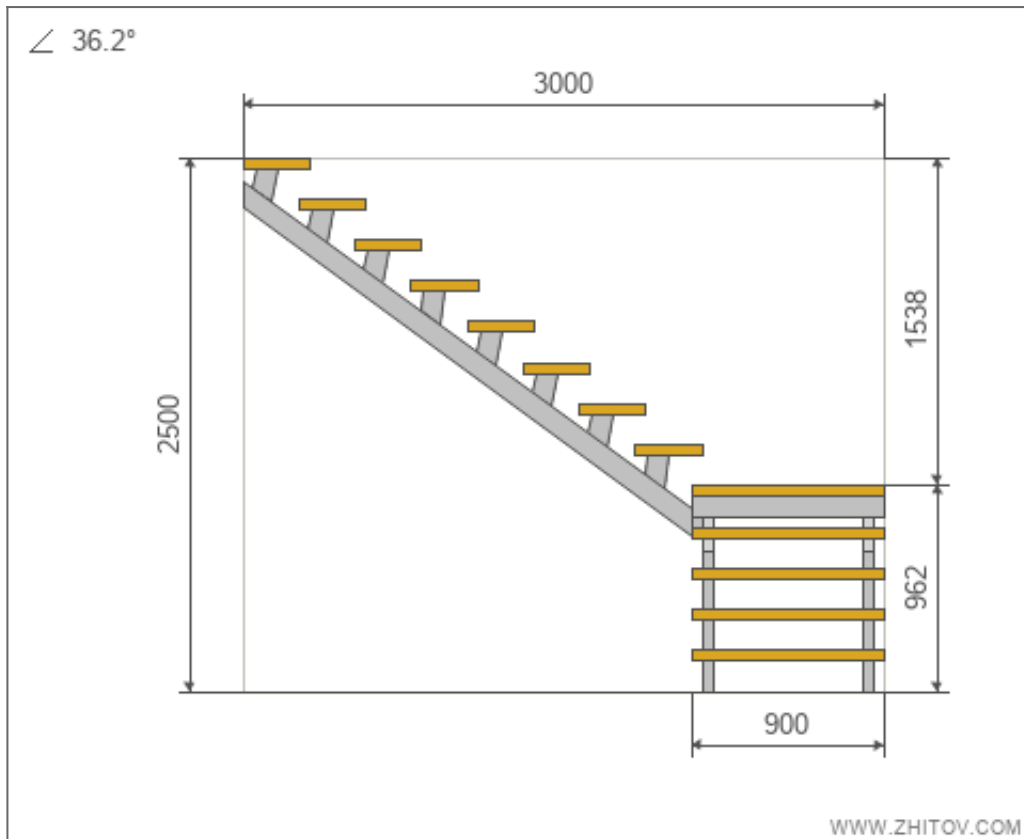
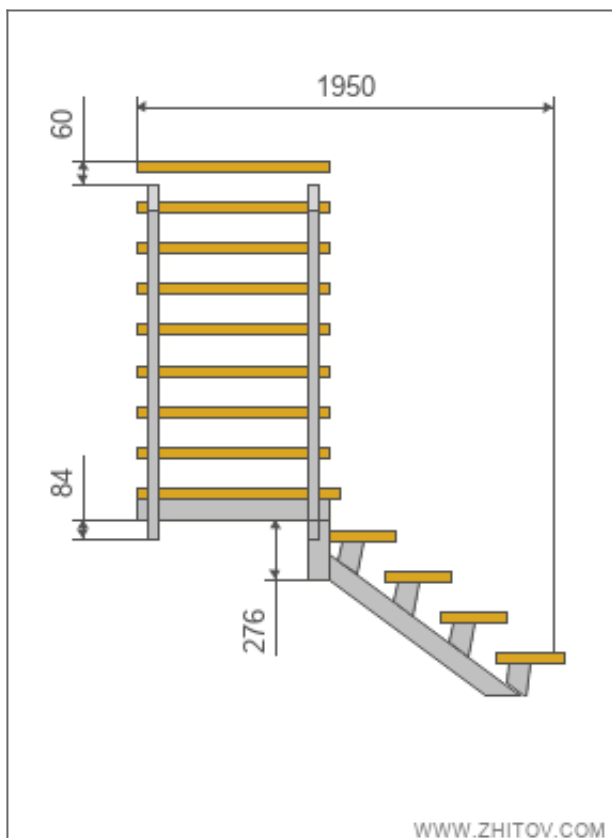


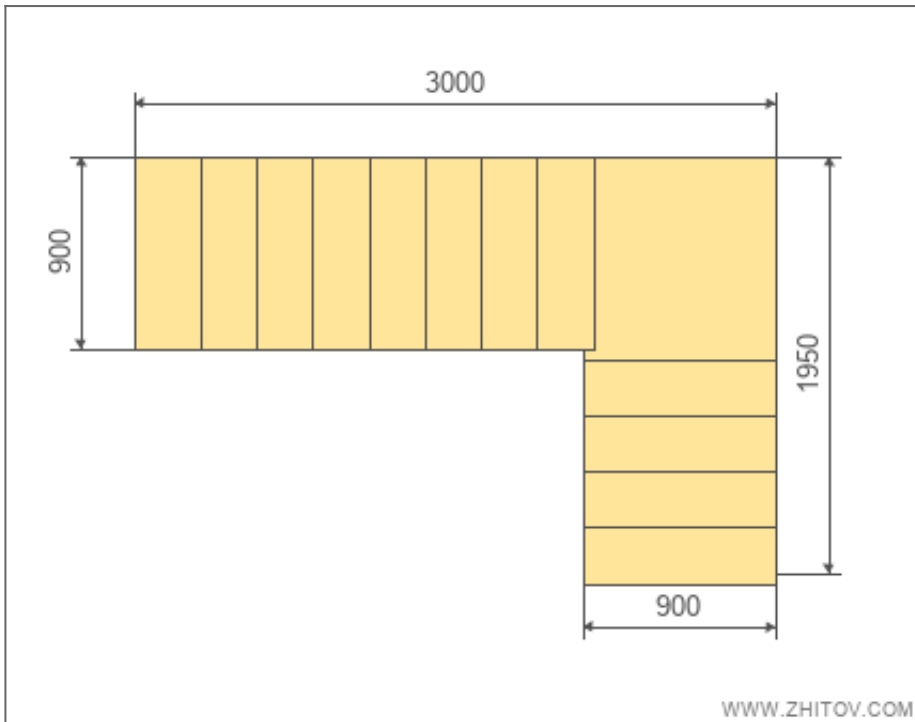
Pagkalkula ng metal hagdan sa isang 90°



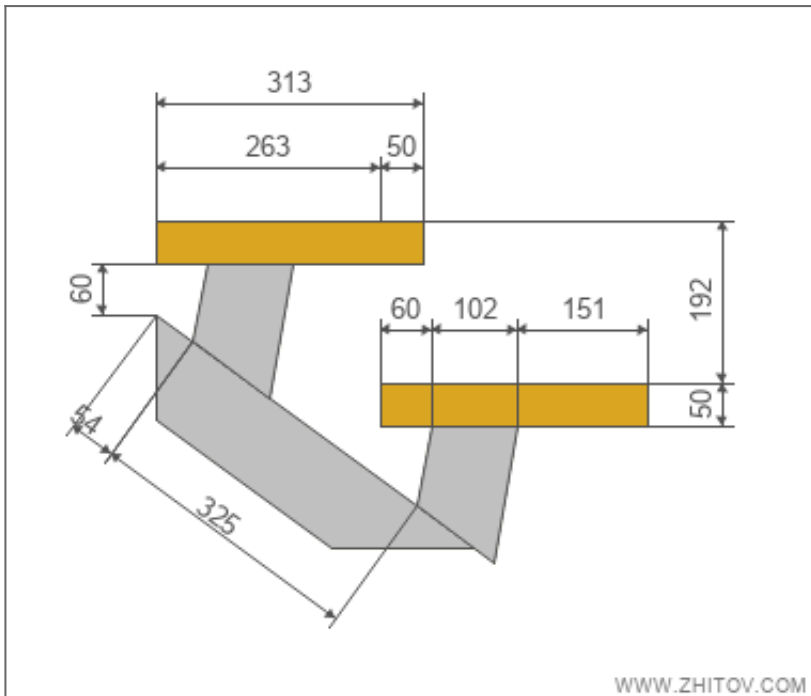
Ang kabuuang pagguhit ng hagdanan



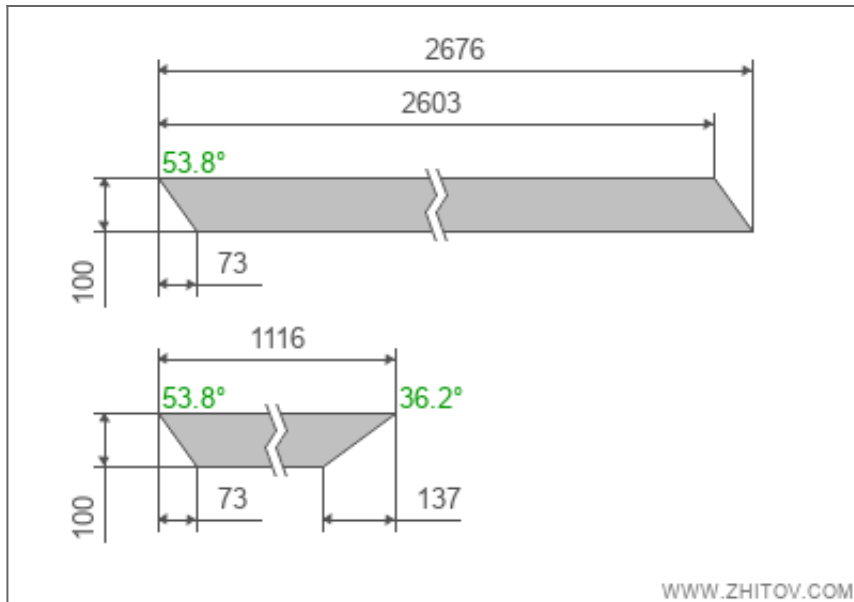
front view ng



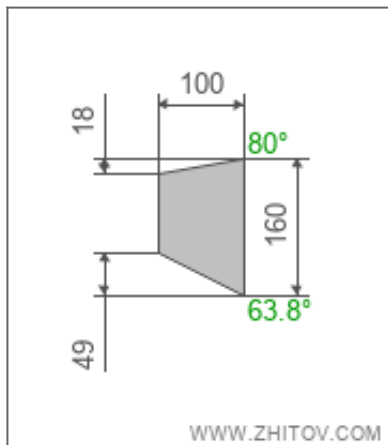
tuktok view ng



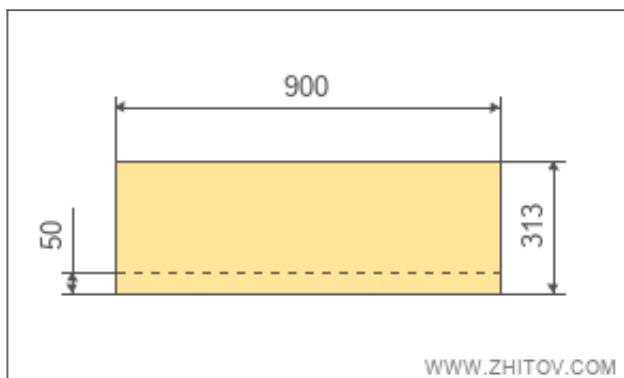
Hakbang laki



Pisi



Antas Support



yugto



Mga Rekomendasyon

Ay tumutugon sa kaginhawahan ng mga formula

Sapat Hakbang lalim

Ang maginhawang anggulo hagdan 36.2°

Kumportable na hagdan

Paunang data

Ang taas ng hagdan 2500 mm

Ang haba ng stairwells sa plano 3000 mm

Lapad ng hagdan 900 mm

Bilang ng mga hakbang 12 + pook

Ang kapal ng mga hakbang 50 mm

Pasimano hakbang 50 mm

Ang haba ng ang itaas na stringer 2676 mm

Ang haba ng sa ilalim stringer 1116 mm

Ang distansya mula sa simula ng string hanggang sa unang pag mula sa itaas 54 mm

Step tumataas suporta 325 mm

Ang anggulo ng hagdan 36.2°

Hakbang laki

Hakbang taas 192 mm

Lalim ng hakbang 313 mm

Ang taas ng risers 142 mm

Area lahat ng mga antas 3.375 m²

Ang lugar ng mga materyal na platform 0.855 m²

Bilang ng mga metal profile

Bowstring 7585 mm

Sumusuporta 3847 mm

pook 3400 mm

Karagdagang mga attachment 720 mm

Lamang 15553 mm