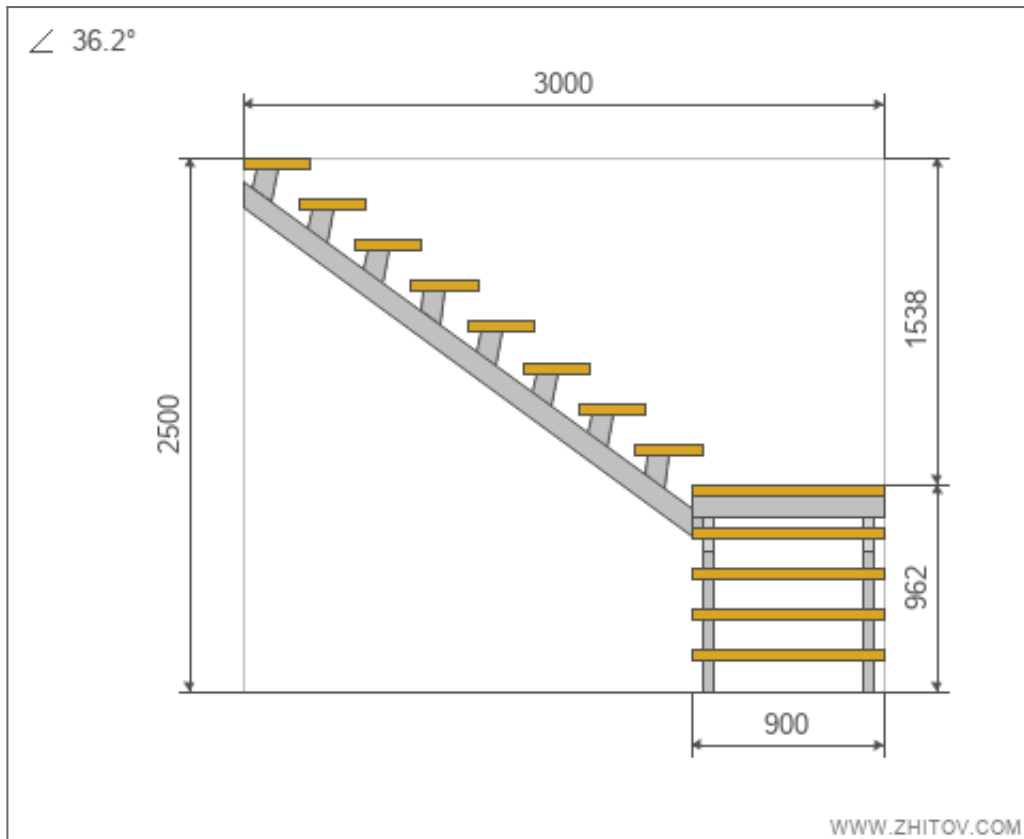
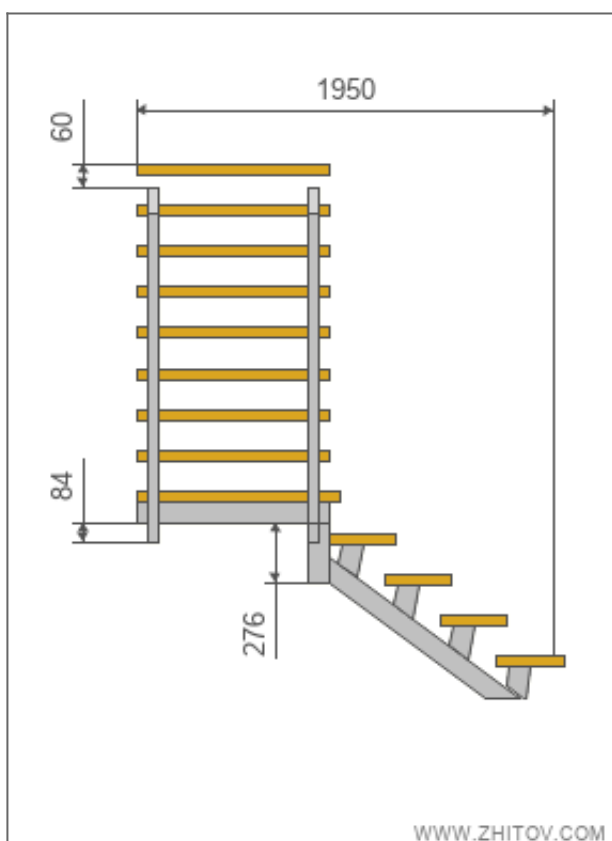


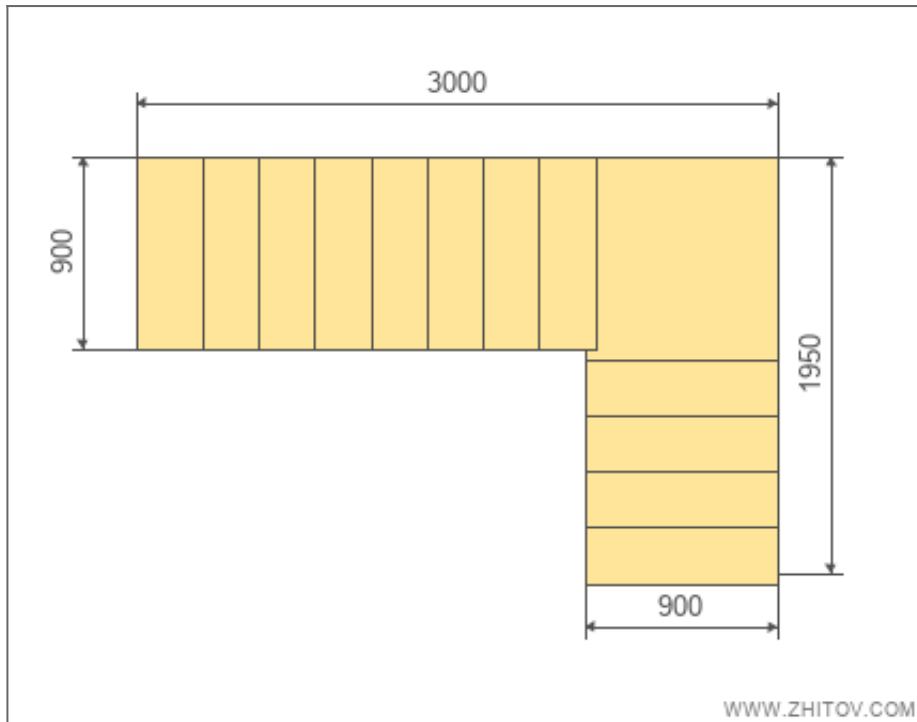
金屬臺階與 90 度的計算



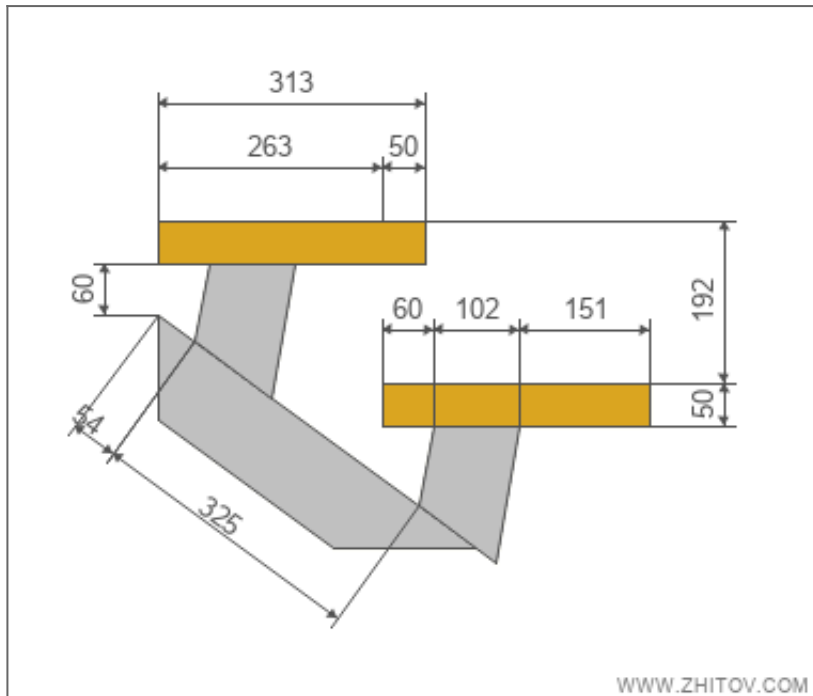
總圖樓梯



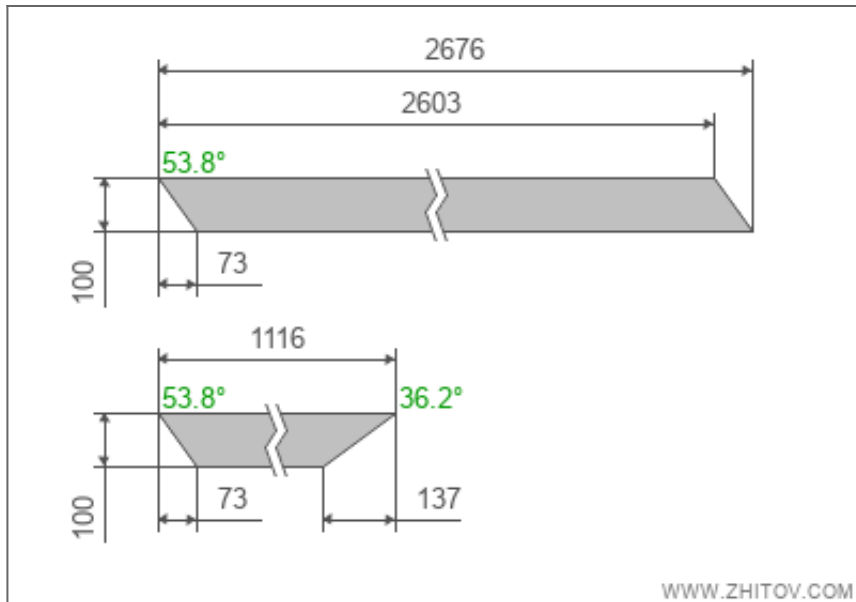
前視圖



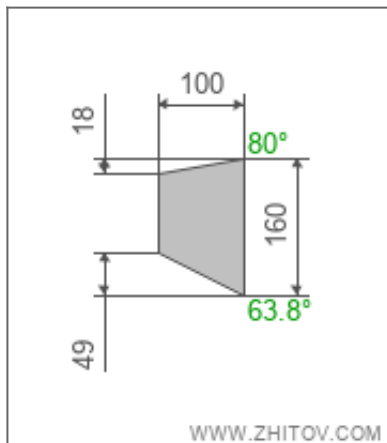
頂視圖



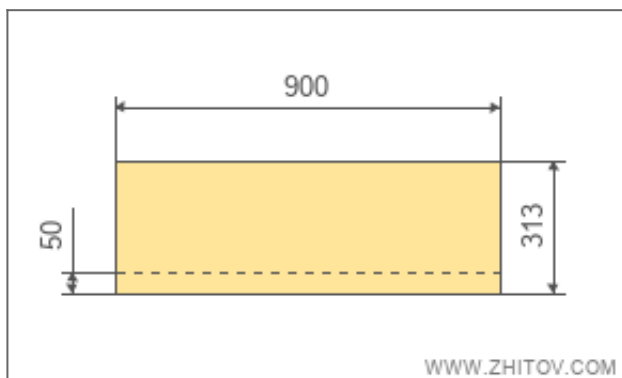
步長



弦



支持級別



舞台



建議

匹配公式設施

足夠深度的步驟

方便樓梯傾角 36.2°

舒適的階梯

初始數據

樓梯高度 2500 mm

樓梯間的長度在計劃 3000 mm

樓梯寬度 900 mm

步數 12 + 遊樂場

厚度的步驟 50 mm

利奇步驟 50 mm

的長度上縱梁 2676 mm

底部的長度縱梁 1116 mm

從字符串的開頭到所述第一支撐的距離 從上面 54 mm

步驟安裝支架 325 mm

角度的樓梯 36.2°

步長

台階高度 192 mm

深度步驟 313 mm

立管的高度 142 mm

區各級 3.375 米²

該材料的平台的面積 0.855 米²

金屬型材數

弓弦 7585 mm

支撐 3847 mm

遊樂場 3400 mm

其它附件 720 mm

總計 15553 mm